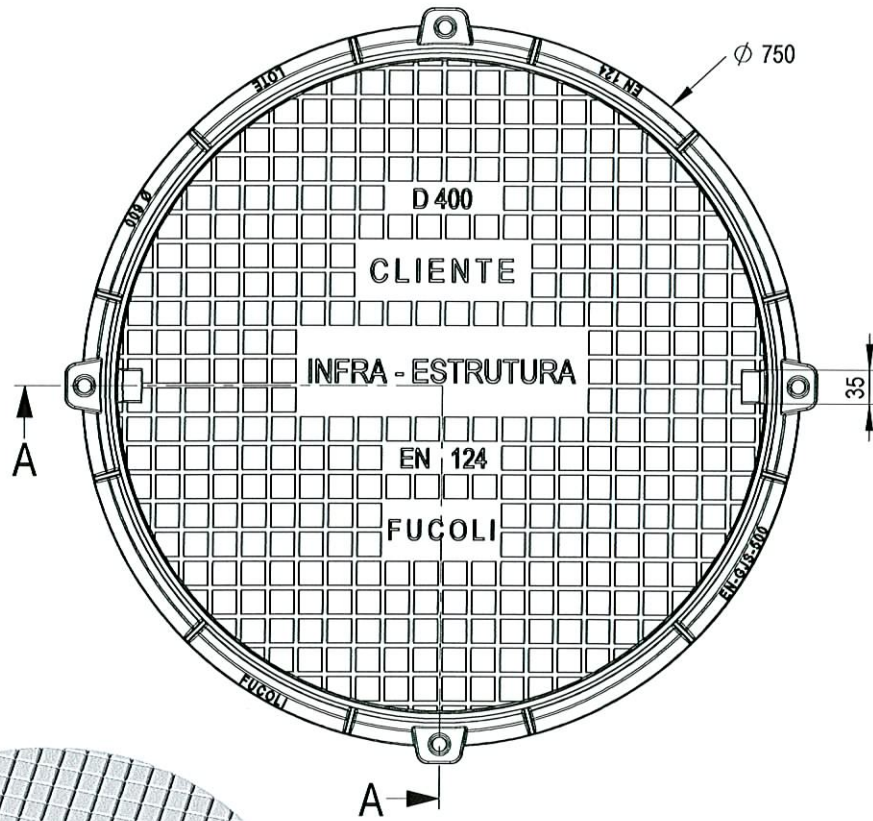
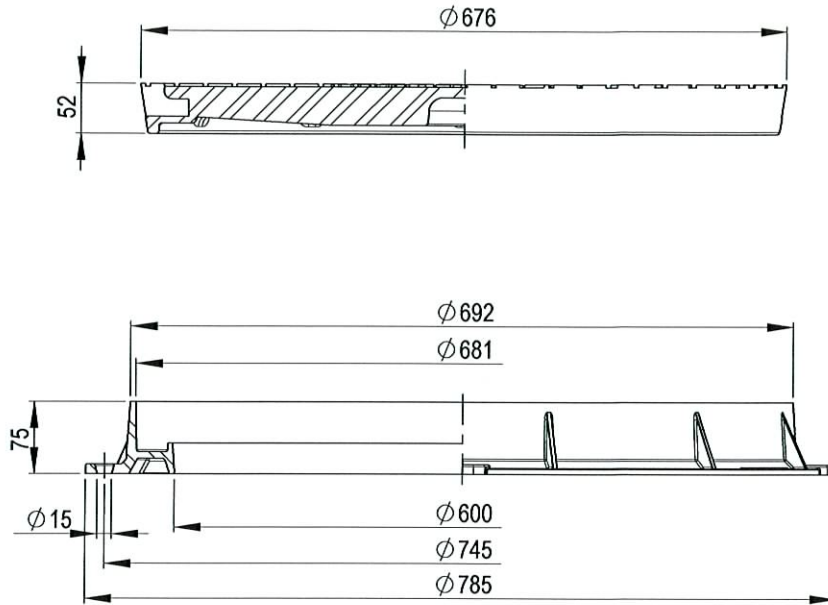


A-A



TAMPA **56,5** Kg (cód. 204.07.031)

PESO APROX.

ARO **18,3** Kg (cód. 204.08.027)

| | | | | |
|----------------------|--------------------------------------|-----------------|--------------------------------|---|
| | DATA | RÚBRICA | MATERIAL |  Fucoli - Somopal <small>FUNDIÇÃO DE FERRO, S.A.</small> |
| DESENHOU | 22/10/2010 | <i>R. J. S.</i> | FERRO FUNDIDO NODULAR (DÚCTIL) | |
| APROVOU | 22/10/2010 | <i>R. J. S.</i> | | DESENHO Nº |
| ESCALA | DESIGNAÇÃO | | | 204.07.060 |
| TOLER. ISO 8062 CT 9 | TAMPA+ARO RED. 60 D400 EN 124 | | | REV. Nº 3 FOLHA 1 DE 1 |
| | | | | SUBSTITUI REV. 2 |
| | | | | SUBSTITUIDO POR |