

VÁLVULA DE RETENÇÃO SOFT

com obturador revestido a borracha e com alavanca e contrapeso
DN 50 - 300 PN10/16

11.411



Descrição do produto

- Válvula de retenção tipo charneira com obturador revestido a borracha e com alavanca e contrapeso modelo SOFT para águas residuais
- Distância entre flanges – S48
- Temperatura de serviço desde 0°C (sem gelo) a 70°C

Normas

- Concebida de acordo com a norma EN 1074 parte 3
- Flange de acordo com a norma EN 1092-2 PN10/16
- Distância entre flanges de acordo com a norma EN 558 tabela 2 serie 48

Ensaios

As válvulas são individualmente ensaiadas em fábrica de acordo com a norma EN 1074-3:

- Vedação 1.1 x PN (bar); Corpo: 1.5 x PN (bar)

Proteção contra a corrosão

- Revestimento com tinta epóxica RAL 3011
- Aplicação interna e externa com uma espessura mínima de revestimento de 250 µm
- Revestimento epóxico, aplicado eletrostaticamente de acordo com DIN 30677-2, DIN 3476 e especificações GSK (RAL-GZ662)

Caraterísticas

- Válvula com fecho mecânico automático para instalação em sistemas de bombagem impedindo o retorno do fluxo
- Modelo compacto que requer pouco espaço de montagem
- Instalação na posição horizontal ou vertical, a passagem do fluxo deve coincidir com o sentido da seta gravada no corpo da válvula
- Montagem da alavanca à esquerda ou à direita da válvula, facilitando a aplicação junto a paredes ou outros obstáculos
- Passagem total, sem estrangulamento de caudal e com baixa perda de carga
- Efeito da cavitação quase nulo devido à configuração geométrica da válvula
- Fácil manutenção, em caso de desgaste os componentes podem ser facilmente substituídos. A desmontagem pode ser realizada sem retirar a válvula da conduta, através do desaperto dos parafusos da tampa que permite a remoção do sistema de vedação
- Fiabilidade e estabilidade do sistema de vedação, concebido com braço duplamente apoiado no veio e obturador com casquilho em POM que permite que este se ajuste na perfeição à zona de vedação do corpo da válvula
- Obturador em ferro fundido dúctil totalmente vulcanizado a NBR
- Junta de vedação corpo/tampa em NBR totalmente alojada numa cavidade concebida para a acoplar, circundando os parafusos, garantindo uma perfeita vedação
- A pedido possibilidade de by-pass e de aplicação de bujão para verificação e limpeza



100% MADE IN EUROPE



Fucoli Somepal
FUNDAÇÃO DE FERRO, S. A.

Visite o nosso website em www.fucoli-somepal.pt

Sede: Estrada de Coselhas, 3000-125 Coimbra – Portugal | Tel.: (+351) 239 490100 | Fax: (+351) 239 490198 | comercial.sede@fucoli-somepal.pt

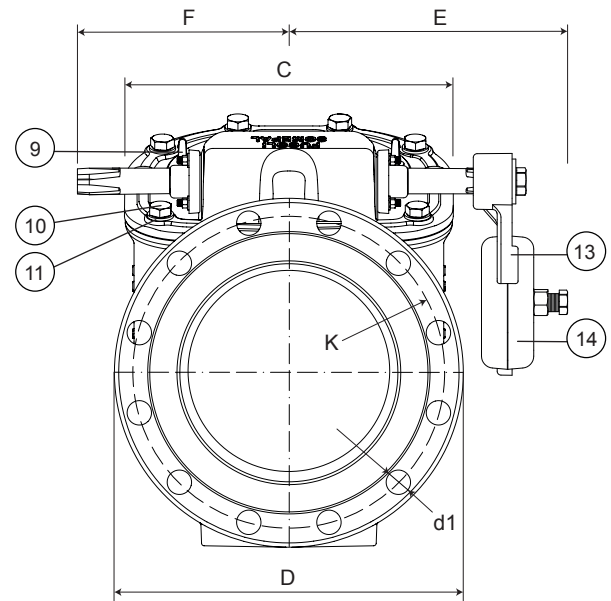
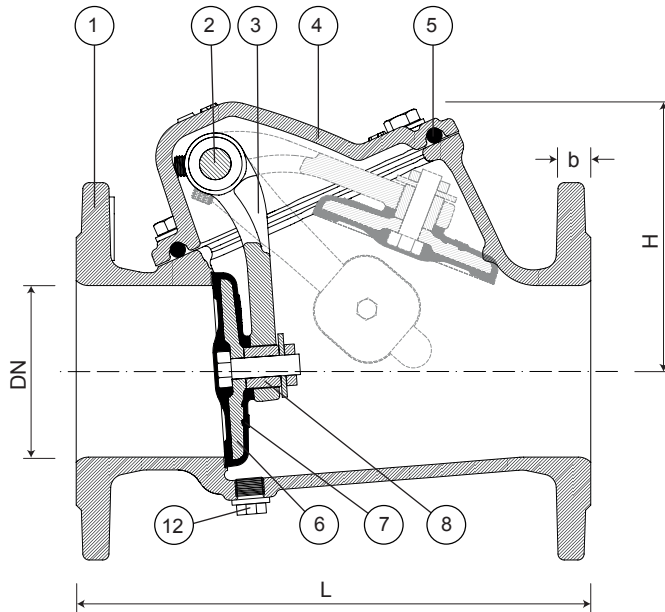
Filial: Rua de Aveiro 50, 3050-420 Pampilhosa – Portugal | Tel.: (+351) 239 490100 | Fax: (+351) 231 949292 | comercial.filial@fucoli-somepal.pt

VÁLVULA DE RETENÇÃO SOFT

com obturador revestido a borracha e com alavanca e contrapeso

DN 50 - 300 PN10/16

11.411



Lista de componentes

| pos. | componentes | material | norma |
|------|----------------|--------------------------------------|--------------|
| 1 | Corpo | Ferro Fundido Dúctil EN-GJS-500-7 | EN 1563 |
| 2 | Veio | Aço inox AISI 316L | EN 10088 - 1 |
| 3 | Braço | Ferro Fundido Dúctil EN-GJS-500-7 | EN 1563 |
| 4 | Tampa | Ferro Fundido Dúctil EN-GJS-500-7 | EN 1563 |
| 5 | Junta da tampa | Elastómero NBR | EN 681 - 1 |
| 6 | Obturador | Ferro Fundido Dúctil EN-GJS-500-7 | EN 1563 |

| pos. | componentes | material | norma |
|------|---------------------------|--------------------------------------|--------------|
| 7 | Revestimento do obturador | Elastómero NBR | EN 681 - 1 |
| 8 | Casquilho | POM | |
| 9 | Olhais (a partir DN 200) | Aço inox A2 | EN 10088 - 1 |
| 10 | Parafuso | Aço inox A2 | EN 10088 - 1 |
| 11 | Anilha | Aço inox A2 | EN 10088 - 1 |
| 12 | Bujão (opção) | Aço inox A4 | EN 10088 - 1 |
| 13 | Alavanca | Ferro Fundido Dúctil EN-GJS-500-7 | EN 1563 |
| 14 | Contrapeso | Ferro Fundido Dúctil EN-GJS-500-7 | EN 1563 |

Referências e dimensões

| DN | PN | código | D mm | L mm | H mm | C mm | E mm | F mm | K mm | nº x d1 mm | b mm | Kg aprox. |
|-----|-------|----------|---------|---------|---------|---------|---------|---------|---------|---------------|---------|--------------|
| 50 | 10/16 | 10797210 | 165 | 200 | 108 | 110 | 138 | 104 | 125 | 4 x 19 | 19 | 10 |
| 60 | 10/16 | 10797215 | 175 | 240 | 119 | 123 | 148 | 115 | 135 | 4 x 19 | 19 | 12 |
| 65 | 10/16 | 10797220 | 185 | 240 | 119 | 123 | 148 | 115 | 145 | 4 x 19 | 19 | 12 |
| 80 | 10/16 | 10797225 | 200 | 260 | 137 | 140 | 166 | 122 | 160 | 8 x 19 | 19 | 16 |
| 100 | 10/16 | 10797230 | 220 | 300 | 157 | 168 | 175 | 135 | 180 | 8 x 19 | 19 | 22 |
| 125 | 10/16 | 10797235 | 250 | 350 | 185 | 215 | 205 | 155 | 210 | 8 x 19 | 19 | 33 |
| 150 | 10/16 | 10797240 | 285 | 400 | 210 | 242 | 220 | 170 | 240 | 8 x 23 | 19 | 45 |
| 200 | 10 | 10797245 | 340 | 500 | 242 | 295 | 250 | 200 | 295 | 8 x 23 | 20 | 69 |
| 200 | 16 | 10797250 | 340 | 500 | 242 | 295 | 250 | 200 | 295 | 12 x 23 | 20 | 69 |
| 250 | 10 | 10797255 | 400 | 600 | 296 | 377 | 287 | 232 | 350 | 12 x 23 | 22 | 98 |
| 250 | 16 | 10797260 | 400 | 600 | 296 | 377 | 287 | 232 | 355 | 12 x 28 | 22 | 97 |
| 300 | 10 | 10797265 | 455 | 700 | 325 | 427 | 310 | 260 | 400 | 12 x 23 | 25 | 139 |
| 300 | 16 | 10797270 | 455 | 700 | 325 | 427 | 310 | 260 | 410 | 12 x 28 | 25 | 139 |



Fucoli Somepal
FUNDAÇÃO DE FERRO, S.N.

Visite o nosso website em www.fucoli-somepal.pt

Sede: Estrada de Coselhas, 3000-125 Coimbra – Portugal | Tel.: (+351) 239 490100 | Fax: (+351) 239 490198 | comercial.sede@fucoli-somepal.pt
Filial: Rua de Aveiro 50, 3050-420 Pampilhosa – Portugal | Tel.: (+351) 239 490100 | Fax: (+351) 231 949292 | comercial.filial@fucoli-somepal.pt

