

VÁLVULA DE CUNHA ELÁSTICA FLANGE/EXTREMIDADE PE NEXUS

extremidade PE100 SDR11 PN16

DN 50 - 200 PN16

01.511



Descrição do produto

- Válvula de cunha elástica flange/extremidade de tubo PE modelo NEXUS para água potável e líquidos neutros
- Temperatura de serviço desde 0°C (sem gelo) a 40°C

Normas

- Concebida de acordo com a norma EN 1074 parte 1 e 2 e EN 1171
- Flange de acordo com a norma EN 1092-2 PN10/16
- Tubo PE100 PN16 SDR11 de acordo com a norma 12201-2

Ensaio

As válvulas são individualmente ensaiadas em fábrica de acordo com a norma EN 1074-1/2 e EN 12266:

- Vedação 1.1 x PN (bar); Corpo: 1.5 x PN (bar) corpo. Ensaio de medição de binário

Proteção contra a corrosão

- Revestimento com tinta epóxica RAL 5005
- Aplicação interna e externa com uma espessura mínima de revestimento de 250 µm
- Revestimento epóxico, homologado para água potável, aplicado eletrostaticamente de acordo com DIN 30677-2, DIN 3476 e com aprovação GSK

Certificações

- Certificação do revestimento epóxico GSK-ID:1247 (RAL-GZ 662)

Caraterísticas

- Passagem total e direta
- Anilha do fuso em latão que garante a fixação do fuso e binários de manobra reduzidos
- Fuso em aço inox com rosca obtida pelo processo de laminagem a frio, que permite manter a estrutura do aço e aumentar a sua resistência mecânica
- Fuso com anel em aço inox, que funciona como batente da cunha quando a válvula se encontra completamente aberta
- Sistema de vedação do fuso com casquilho em POM com 4 O-rings e um vedante inferior em EPDM
- Cunha totalmente vulcanizada em EPDM aprovado para água potável
- Guias da cunha revestidas a poliamida para redução do atrito e prevenir a corrosão
- Porca da cunha em latão, firmemente cravada na cunha, evitando vibrações e garantindo uma maior longevidade
- Junta de vedação corpo/tampa em EPDM totalmente alojada numa cavidade concebida para a acoplar, circundando os parafusos, garantindo uma perfeita vedação
- Parafusos corpo/tampa em aço inox A2 embutidos e selados, garantindo uma proteção total contra a corrosão
- Ponta de tubo PE100 PN16 SDR11 para permitir uma perfeita união com a tubagem PE, que pode ser feita por eletrossoldadura ou por soldadura topo a topo
- O tubo PE é inserido no corpo ranhurado da válvula, sendo bloqueado através de um anel em ferro, que depois é protegido e selado com uma manga em plástico termo retrátil
- Acessórios: volante (ref. 05.100), dado (ref.05.200), campânula de haste fixa (05.300) e cabeça móvel (05.500)
- A pedido possibilidade de fuso em aço inoxidável AISI 316L e cunha revestida em NBR.



Fucoli Somepal
FUNDAÇÃO DE FERRO, S. A.

Visite o nosso website em www.fucoli-somepal.pt

Sede: Estrada de Coselhas, 3000-125 Coimbra – Portugal | Tel.: (+351) 239 490100 | Fax: (+351) 239 490198 | comercial.sede@fucoli-somepal.pt

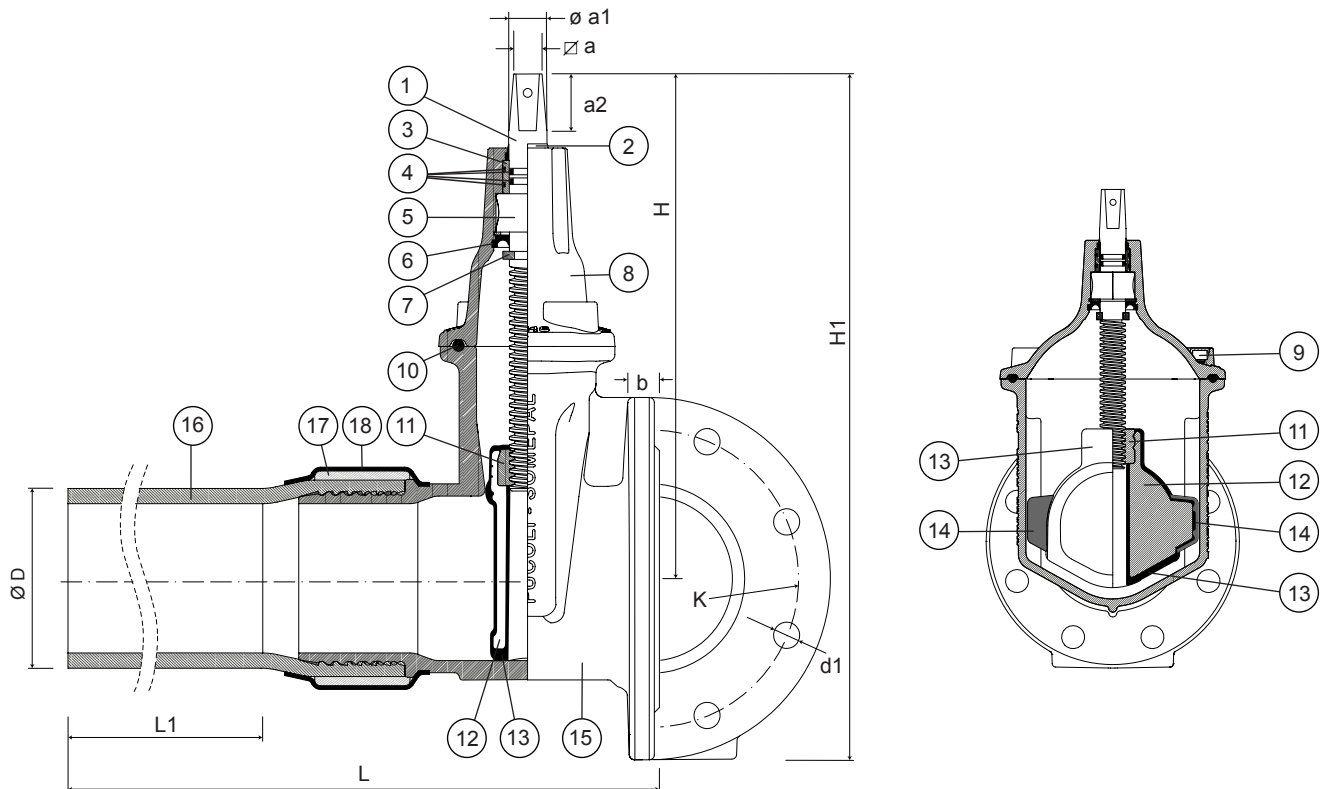
Filial: Rua de Aveiro 50, 3050-420 Pampilhosa – Portugal | Tel.: (+351) 239 490100 | Fax: (+351) 231 949292 | comercial.filial@fucoli-somepal.pt

VÁLVULA DE CUNHA ELÁSTICA FLANGE/EXTREMIDADE PE NEXUS

extremidade PE100 SDR11 PN16

DN 50 - 200 PN16

01.511



Lista de componentes

pos.	componentes	material	norma
1	Fuso	Aço inox AISI 420	EN 10088 - 1
2	Vedante limpeza	Elastómero	
3	Casquilho	POM	
4	O-rings	Elastómero EPDM	EN 681 - 1
5	Anilha do fuso	Latão	EN 12164
6	Vedante inferior	Elastómero EPDM	EN 681 - 1
7	Batente da cunha	Aço inox AISI 420	EN 10088 - 1
8	Tampa	Ferro fundido dúctil EN-GJS-500-7	EN 1563
9	Parafusos	Aço inox A2	EN 10088 - 1
10	Junta da tampa	Elastómero EPDM	EN 681 - 1

pos.	componentes	material	norma
11	Porca da cunha	Latão	EN 12164
12	Cunha	Ferro fundido dúctil EN-GJS-500-7	EN 1563
13	Revestimento da cunha	Elastómero EPDM	EN 681 - 1
14	Guia da cunha	Poliamida	
15	Corpo	Ferro fundido dúctil EN-GJS-500-7	EN 1563
16	Tube	PE100 PN16 SDR11	EN 12201-2
17	Anel	Ferro fundido dúctil EN-GJS-500-7	EN 1563
18	Manga retrátil	Plástico	

Referências e dimensões

DN	$\varnothing D$ ext. PE	PN	código	L mm	L1 min	H mm	H1 mm	K mm	nº x d1 mm	b mm	$\varnothing a$ mm	$\varnothing a1$ mm	a2 mm	nº voltas abertura	Kg aprox.
50	63	16	10750610	410	190	235	276	125	4 x 19	19	14.1	20	29	13	8
65	75	16	10750615	430	190	250	298	145	4 x 19	19	17.1	22	34	13	10
80	90	16	10750620	480	230	290	350	160	8 x 19	19	17.1	22	34	16	14
100	110	16	10750625	485	230	325	395	180	8 x 19	19	19.1	24	38	20	17
100	125	16	10750630	495	240	325	395	180	8 x 19	19	19.1	24	38	25	18
150	160	16	10750635	545	250	425	527	240	8 x 23	19	19.1	28	38	30	34
150	180	16	10750640	545	250	425	527	240	8 x 23	19	19.1	28	38	30	35
200*	200	10	10750643	625	285	505	642	295	8 x 23	20	24.1	32	42	34	52
200	200	16	10750645	625	285	505	642	295	12 x 23	20	24.1	32	42	34	52
200*	225	10	10750647	630	285	505	642	295	12 x 23	20	24.1	32	42	34	53
200	225	16	10750650	630	285	505	642	295	12 x 23	20	24.1	32	42	34	53

* Furação da flange PN10, tubo PE100 PN 16 SDR11



Fucoli Somepal
FUNDAÇÃO DE FERRO, S.A.

Visite o nosso website em www.fucoli-somepal.pt

Sede: Estrada de Coselhas, 3000-125 Coimbra – Portugal | Tel.: (+351) 239 490100 | Fax: (+351) 239 490198 | comercial.sede@fucoli-somepal.pt
Filial: Rua de Aveiro 50, 3050-420 Pampilhosa – Portugal | Tel.: (+351) 239 490100 | Fax: (+351) 231 949292 | comercial.filial@fucoli-somepal.pt

