

JUNTA MULTIMATERIAIS COM GARRAS SISTEMA GFIX

11.4000

MULTIMATERIALS COUPLING WITH GRIPPERS
GFIX SYSTEM

PN 6 / 10 / 16

Ensaída segundo/ test according:

EN 14525: ÁGUA - RESISTÊNCIA À PRESSÃO INTERNA E À DEPRESSÃO (VÁCUO).

WATER - POSITIVE INTERNAL PRESSURE AND NEGATIVE INTERNAL.

EN 545: ÁGUA - RESISTÊNCIA À PRESSÃO INTERNA.

WATER - POSITIVE INTERNAL PRESSURE.

EN 969: GÁS - RESISTÊNCIA À PRESSÃO INTERNA.

GAS - POSITIVE INTERNAL PRESSURE.

Permite a ligação entre tubagens com diferentes diâmetros e diferentes materiais (tubos de PE, PVC, ferro fundido dúctil, aço, fibrocimento e fibra de vidro).

Esta junta efectua o bloqueio das tubagens através de garras com rebites de aço temperado, impedindo que estas se soltem.

Possui dois vedantes, com orings incorporados que asseguram uma vedação extremamente eficaz.

Para aplicações da junta em tubos de PE ou PVC devem ser utilizados os casquilhos em aço inox no interior dos tubos, (pág. 15.400).

Permite um ângulo deflexão máximo de 8°.

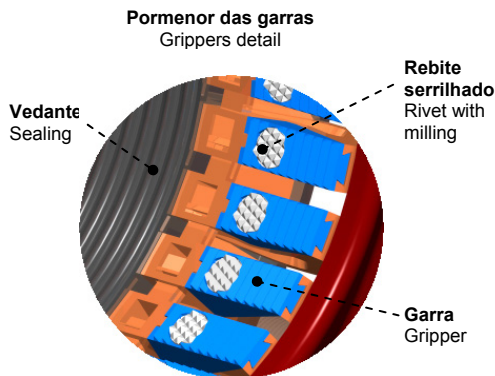
Allows the connection between pipes with several external diameters and different materials (e.g. PVC, PE, ductile iron, steel, abestoscement and glass fiber pipes).

This joint makes the pipes blockade through the grippers with tempered steel rivets, hindering that these will escape.

Has two sealing rings, with incorporated orings, that assure an extremely efficient sealing.

When the joints application are on PE and PVC pipes, always apply inside the pipes, the stainless steel support line, (pag. 15.400)

It allows to a maximum angle deflection of 8°.



Pormenor das garras
Grippers detail

componente	material	component	material	norma	standard
aros	ferro fundido dúctil (EN-GJS-500)	locking rings	ductile iron (EN-GJS-500)		DIN EN 1563
corpo	ferro fundido dúctil (EN-GJS-500)	body	ductile iron (EN-GJS-500)		DIN EN 1563
vedantes	elastómero NBR com marcação CE	sealings	elastomer NBR with CE marking		BS EN 681-1 ISO 6447
garras	POM (polióxido de metileno)	grippers	POM (methylene polioxide)		-
rebites serrilhados	aço temperado cq 15	rivets with milling	tempered steel cq 15		DIN 1654
parafusos e anilhas	aço inox A2 (X5 CrNi 18-10)	bolts and washers	stainless steel A2 (X5 CrNi 18-10)		EN 10088-1
porcas	aço inox A4 (X5 CrNiMo 17-12-2)	nuts	stainless steel A4 (X5 CrNiMo 17-12-2)		EN 10088-1
revestimento anticorrosivo interior e exterior	tinta epóxica para águas residuais RESICOAT R4 - ES - RED BROWN aplicada electrostaticamente com espessura ≥ 250 µm	coating inside and outside	epoxy paint for residual water RESICOAT R4 - ES - RED BROWN applied electrostatically with thickness ≥ 250 µm		DIN 30677

Sob Consulta:

Outros diâmetros.

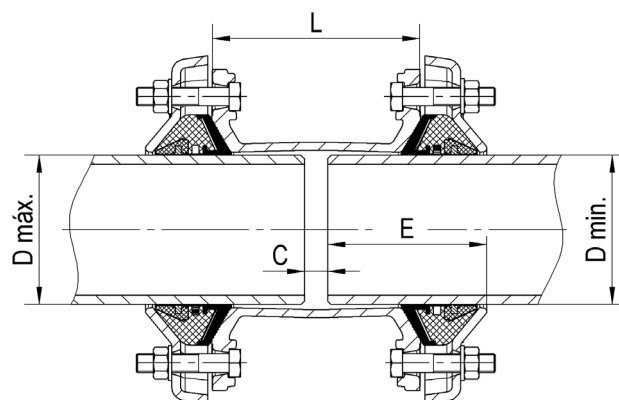
On request:

Other diameters.



JUNTA MULTIMATERIAIS COM GARRAS SISTEMA GFIX

MULTIMATERIALS COUPLING WITH GRIPPERS GFIX SYSTEM



D min./máx.	código code	L	E		C min.	PVC/PE (ø ext. tubo) (ø ext. pipe)	ferro fund. dúctil / ductile iron		aço / steel (ø ext. tubo) (ø ext. pipe)	fibrocimento / abestocement classes/class (ø ext. tubo / ø ext. pipe)					Peso Weight (Kg)	
			min.	máx.			DN	(ø ext. tubo) (ø ext. pipe)		DN	6	12	18	24		30
39/52	10908400	145	90	115	20	40 50	-	-	42.4 48.3	-	-	-	-	-	-	5.1
49/64	10908401	145	90	115	20	50 63	40	56	48.3 60.3	-	-	-	-	-	-	5.6
63/83	10908402	170	105	133	20	63 75	50 60 65	66 77 82	76.1	50 60	66 76	66 76	66 76	66 76	66 78	12.1
72/93	10908415	170	105	133	20	75 90	60 65	77 82	76.1 88.9	60	76	76	76	76	78	13.5
78/103	10908403	170	105	133	20	90	65 80	82 98	88.9 101.6	60 80	- 96	- 96	- 96	- 98	- 78	13.6
87/117	10908404	170	105	133	20	90 110	80	98	88.9 101.6 114.3	80 100	96 116	96 116	96 -	98 -	104 -	14.4
100/130	10908405	180	105	137	25	110 125	100	118	101.6 114.3	80 100	- 116	- 116	- 118	- 122	104 128	16.2
117/147	10908406	180	105	137	25	125 140	100 125	118 144	139.7	100 125	- 141	- 141	118 145	122 -	128 -	18.2
138/168	10908407	180	105	137	25	140 160	125	144	139.7	125 150	141 168	141 168	145 -	151 -	157 -	20.0
152/182	10908408	215	115	152	25	160 180	150	170	168.3 177.8	125 150	- 168	- 168	- 174	- 180	157 -	21.6
172/202	10908409	215	115	152	25	180 200	-	-	177.8 193.7	150	-	-	174	180	188	22.6
198/228	10908410	215	115	152	25	200 225	200	222	219.1	200	220	222	228	-	-	27.8
217/257	10908411	220	130	162	35	225 250	200	222	244.5	200	220	222	228	238	250	31.1
245/285	10908412	300	150	200	35	250 280	250	274	273.0	200 250	- 272	- 276	- -	- -	250 -	42.0
300/340	10908413	300	150	200	35	315	300	326	323.9	300	324	330	338	-	-	46.5
340/380	10908414	300	150	200	55	355	350	378	355.6	300 350	- 376	- -	- -	352 -	366 -	57.0
390/430	10908416	300	150	200	55	400	400	429	406.4	350 400	- 428	- -	- -	- -	426 -	73.2
420/460	10908417	350	170	210	70	450	400	429	457.0	400	428	438	452	-	-	100.0
450/490	10908418	350	170	210	70	450	450	480	457.0	400 450	- 482	- -	- -	470 -	488 -	121.0
492/532	10908419	400	190	235	70	500	500	532	508.0	450	-	492	512	532	-	126.0
508/548	10908420	400	190	235	70	-	500	532	508.0	450 500	- 536	- 548	- -	532 -	548 -	132.0
532/572	10908421	400	190	235	70	560	-	-	559.0	500	536	548	568	-	-	135.0
605/645	10908422	400	190	235	70	630	600	635	610.0	500	-	-	-	-	608	148.0
660/700	10908423	400	190	235	70	-	-	-	660.0	600	-	-	674	694	-	160.0

temperatura máxima de trabalho
maximum working temperature

-20°C a +60°C
-20°C to +60°C

Homologações - Homologation

Revestimento - Coating

- KIWA (Holanda - Netherlands)
- WRAS (Reino Unido - United Kingdom)
- CARSO (França - France)
- STÁTNI ZDRAVOTNÍ ÚSTAV (República Checa - Czech Republic)

Elastómeros - Elastomers

Com marcação CE, homologado segundo norma BS EN 681-1
With CE marking, according to standard BS EN 681-1.