



JUNTA FLANGE/MULTIMATERIAIS

LARGE TOLERANCE COUPLING FLANGED ADAPTOR

08.301

PN 10 / 16

Furação da flange segundo
Drilling flange according to

EN 1092-2

Permite uma ligação entre tubagens com diferentes diâmetros exteriores e de diferentes materiais (tubos de PVC, ferro fundido dúctil, aço e fibrocimento), com qualquer componente flangeado.

Possui um vedante, com orings incorporados que asseguram uma vedação extremamente eficaz.

Permite um ângulo deflexão máximo de 3°.

Allows the connection between pipes with several external diameters different materials (e.g. PVC, ductile iron, steel and fibrocement pipes), for all flanged component.

Has one sealing rings, with incorporated orings, that assures an extremely efficient sealing.

It allows to a maximum angle deflection of 3°.

componente	material	component	material	norma	standard
aro	ferro fundido dúctil (EN-GJS-500)	locking ring	ductile iron (EN-GJS-500)	EN 1563	
corpo	ferro fundido dúctil (EN-GJS-500)	body	ductile iron (EN-GJS-500)	EN 1563	
vedante	elastómero EPDM com marcação CE	sealings	elastomer EPDM with CE marking	EN 681-1	
parafusos	aço cl 8.8 (revestimento geomet)	bolts	steel cl 8.8 (geomet coating)	ISO 898-1	
porcas	aço cl 8 (revestimento geomet)	nuts	steel cl 8 (geomet coating)	ISO 898-2	
anilhas	aço (revestimento geomet)	washers	steel (geomet coating)	ISO 898-2	
revestimento anticorrosivo interior e exterior	tinta epóxica potável RAL 5005 aplicada electrostaticamente com espessura ≥ 250 µm	coating inside and outside	epoxy paint potable RAL 5005 applied electrostatically with thickness ≥ 250 µm	DIN 30677 e aprovado segundo o GSK-ID: 1247 (RAL-GZ662) and GSK-ID: 1247 approved epoxy coating (RAL-GZ662)	



RAL GÜTEZEICHEN
SCHWEISER KORROSIONSSCHUTZ
VON ARMATUREN UND FORMSTÜCKEN

Sob Consulta:

Vedantes – NBR/SBR, com marcação CE.
Outros diâmetros.

On request:

Sealings - NBR/SBR, with CE marking.
Other diameters.



maximum working temperature

até 70°C
up to 70°C

Homologações - Homologation

Revestimento - Coating

- INETI (Portugal)
- KIWA (Holanda – Netherlands)
- WRAS (Reino Unido – United Kingdom)
- CARSO (França-France)
- HYGIENE Institut Ruhrgebiets (Alemanha - Germany)

EPDM Elastómeros - EPDM Elastomers

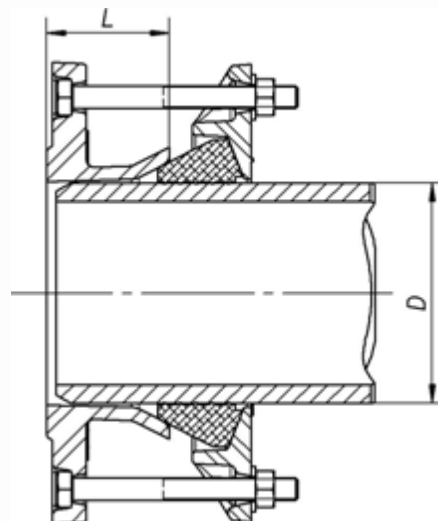
Com marcação CE, homologado segundo norma BS EN 681-1
With CE marking, according to standard BS EN 681-1.

- INETI (Portugal)
- CRECEP (França – France)

08.301

JUNTA FLANGE/MULTIMATERIAIS

LARGE TOLERANCE COUPLING FLANGED ADAPTOR



DN	D min./máx.	código - code		L	ferro fund. dúctil / ductile iron			aço / steel (ø ext. tubo) (ø ext. pipe)	fibrocimento / fibrocement classes/class (ø ext. tubo / ø ext. pipe)					Peso/Weight (Kg)		
		PN 10	PN 16		DN	(ø ext. tubo) (ø ext. pipe)	(ø ext. tubo) (ø ext. pipe)		DN	6	12	18	24	30	PN 10	PN 16
40	25/55	10900200	10900200	65	25 32 50	- - -	- - -	42.4 48.3	-	-	-	-	-	-	4.0	
50	39/69	10900201	10900201	65	50 63	40 50	56 66	42.4 48.3 60.3	50	66	66	66	66	66	4.5	
50	46/76	10900202	10900202	65	63 75	40 50	56 66	48.3 60.3	50 60	66 76	66 76	66 76	66 76	66 -	4.5	
60/65	57/87	10900203	10900203	65	63 75	60 65	77 82	60.3 76.1	50 60	66 76	66 76	66 76	66 76	66 78	5.5	
80	78/108	10900204	10900204	65	90	65 80	82 98	88.9 101.6	60 80	- 96	- 96	- 96	- 98	78 104	6.0	
80/100	87/117	10900209	10900209	65	90 110	80	98	88.9 101.6 114.3	80 100	96 116	96 116	96 -	98 -	104 -	6.5	
100	87/117	10900205	10900205	65	90 110	80	98	88.9 101.6 114.3	80 100	96 116	96 116	96 -	98 -	104 -	6.8	
100	100/130	10900206	10900206	65	110 125	100	118	101.6 114.3	80 100	- 116	- 116	- 118	- 122	104 128	7.0	
100	108/138	10900211	10900211	65	110 125	100	118	114.3	100	116	116	118	122	128	7.0	
125	117/147	10900207	10900207	70	125 140	100 125	118 144	139.7	100 125	- 141	- 141	118 145	122 -	128 -	8.4	
125/150	129/159	10900208	10900208	70	140	125	144	139.7	125	141	141	145	151	157	10.0	
150	152/182	10900210	10900210	75	160 180	150	170	168.3 177.8	125 150	168	168	174	180	157 -	11.2	
200	186/216	10900212	10900212	75	200	-	-	193.7	150	-	-	-	-	188	13.8	
200	198/228	10900213	10900213	75	200 225	200	222	219.1	200	220	222	228	-	-	13.8	
250	245/280	10900215	10900215	85	250 280	250	274	273.0	200 250	- 272	- 276	- -	- -	250 -	20.2	
250	266/301	10900216	10900216	90	280	250	274	273.0	250	272	276	282	294	-	22.0	
300	314/349	10900217	10900217	90	315	300	326	323.9	300	324	330	338	-	-	26.4	
350	343/378	10900218	10900218	90	355	350	378	355.6	300 350	- 376	- -	- -	352	366 -	32.0	
350	375/410	10900219	10900219	127	400	350	378	406.4	350	376	384	396	410	-	38.8	
400	396/431	10900221	10900222	127	400	400	429	406.4	350 400	- 428	- -	- -	- -	426 -	41.0	43.0
400	420/455	10900223	10900224	127	-	400	429	-	400	-	438	452	-	-	45.0	47.2
450	457/492	10900225	10900226	127	-	450	480	457.0	400 450	- 482	- 492	- -	470 -	488 -	52.8	54.8
500	497/532	10900227	10900228	127	500	500	532	508.0	450	-	-	512	532	-	58.0	67.0
500	533/568	10900229	10900230	127	560	-	-	559.0	500	536	548	568	-	-	56.0	65.0
600	625/660	10900233	10900234	130	630	600	635	660.0	600	644	660	-	-	-	71.0	80.0
700	710/745	10900239	10900240	160	710	700	738	711.0	600	-	-	-	-	714	-	-
800	810/845	10900241	10900242	160	-	800	842	813.0	700	-	-	-	-	828	-	-
900	934/975	10900235	10900236	160	-	900	945	-	800 900	- 960	- -	- -	- -	946 -	140.0	144.0
1000	1034/1075	10900243	10900244	160	-	1000	1048	1067.0	900 1000	- -	- -	- -	1050 1066	-	-	-
1200	1219/1260	10900245	10900246	160	-	1200	1255	1219.0	-	-	-	-	-	-	-	-

Sendo um dos principais objectivos da nossa empresa o desenvolvimento e aperfeiçoamento dos nossos produtos, reservamo-nos no direito de fornecer quaisquer outros que possam diferir ligeiramente dos descritos e ilustrados nesta publicação.

Being one of our aims a constant development of our products, the characteristics of described material may be altered without prior warning.