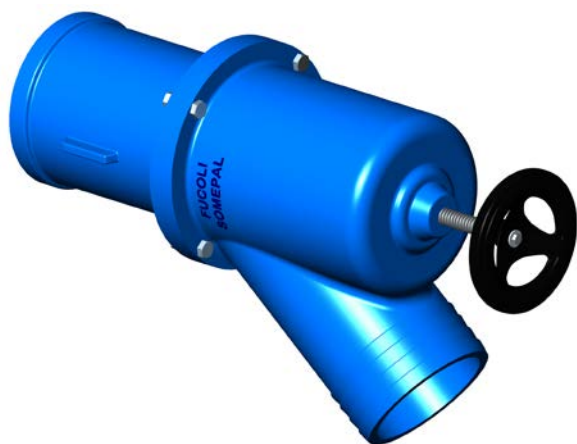


VÁLVULA FUNDO DE TANQUE VALVE OF RESERVOIR BOTTOM

04.700



Válvulas para aplicação em reservatórios de água.
Secciona e regula caudais.

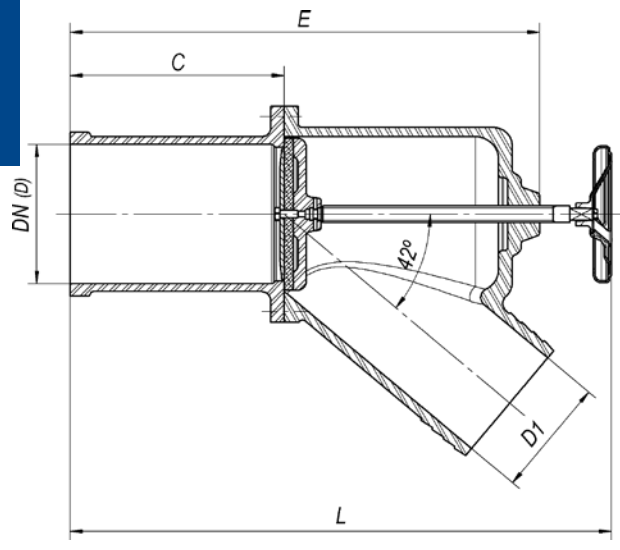
Valves designed for sectioning and control of flow in reservoirs.

componente	material	component	material	norma	standard
corpo	ferro fundido dúctil (EN-GJS-500)	body	ductile iron (EN-GJS-500)	EN 1563	
canhão	ferro fundido dúctil (EN-GJS-500)	cannon	ductile iron (EN-GJS-500)	EN 1563	
obturador	ferro fundido dúctil (EN-GJS-500)	obturator	ductile iron (EN-GJS-500)	EN 1563	
vedante do obturador	Elastómero EPDM com marcação CE	obturator sealing	EPDM elastomer with CE marking	EN 681-1	
fuso	aço inox AISI 420 (X20 Cr 13) laminado a frio	stem	stainless steel AISI 420 (X20 Cr13) with rolled thread	EN 10088-1	
parafusos	aço zincado cl 8.8	bolts	steel zinc plated cl 8.8	ISO 898-1	
porcas	aço zincado cl 8	nuts	steel zinc plated cl 8	ISO 898-2	
anilhas	aço zincado	washers	steel zinc plated	ISO 898-2	
volante	aço estampado ST W24	handwheel	printed steel ST W24	DIN 10305-3	
revestimento anticorrosivo interior e exterior	tinta epóxica potável RAL 5005 aplicada electrostaticamente com espessura $\geq 250 \mu\text{m}$	coating inside and outside	epoxy paint potable RAL 5005 applied electrostatically with thickness $\geq 250 \mu\text{m}$	DIN 30677 e de acordo com as especificações da GSK (RAL-GZ662) and according to the requirements of GSK (RAL-GZ662)	



04.700

VÁLVULA FUNDO DE TANQUE VALVE OF RESERVOIR BOTTOM



DN	(D)	código - code	D1	C	E	L		peso weight (kg)
						fechado closed	aberto open	
3"	77	10750030	75	200	350	435	510	9.0
3 1/2"	90	10750035	85	210	380	480	580	13.2
4"	102	10750040	95	210	380	480	575	14.5
4 1/2"	115	10750045	100	225	435	550	685	18.0
5"	128	10750050	110	210	435	555	690	21.6
6"	153	10750060	130	235	475	580	740	28.6

temperatura máxima de trabalho maximum working temperature
até 70°C up to 70°C

Homologações - Homologation Revestimento - Coating - INETI (Portugal) - KIWA (Holanda - Netherlands) - WRAS (Reino Unido - United Kingdom) - CARSO (França-France) - HYGIENE Institut Ruhrgebiets (Alemanha - Germany)
--

Sendo um dos principais objectivos da nossa empresa o desenvolvimento e aperfeiçoamento dos nossos produtos, reservamo-nos no direito de fornecer quaisquer outros que possam diferir ligeiramente dos descritos e ilustrados nesta publicação.

Being one of our aims a constant development of our products, the characteristics of described material may be altered without prior warning.