

Descrição do produto

- Válvula de cunha elástica de união roscada macho e boca rosca fêmea para tubos PE modelo SÉCULO XXI BRAGA
- Gama: DN 25 (1 ¼")
- PN 16
- Temperatura de serviço desde 0°C (sem gelo) a 70°C



Normas

- Concebida de acordo com a norma EN 1074 parte 1 e 2 e EN 1171
- Distância entre união roscada de acordo com a norma DIN 3202 T4 M2
- Rosca macho BSP cilíndrica (Tipo G) de acordo com a ISO 228-1 e ISO 1179-1
- Boca para tubos PE de acorco com a norma EN 12201 até PN 16

Ensaios

Todas as válvulas são individualmente ensaiadas em fábrica de acordo com a norma EN 1074-1/2 e EN 12266:

- Vedação:
 - Alta pressão: 1.1 x PN (bar)
 - Baixa pressão: 0.5 (bar)
- Corpo: 1.5 x PN (bar)
- Ensaio de medição de binário

Proteção contra a corrosão

- Revestimento com tinta epóxica RAL 5005
- Aplicação interna e externa com uma espessura mínima de revestimento de 250 µm
- Revestimento epóxico, homologado para água potável, aplicado eletrostaticamente de acordo com DIN 30677-2, DIN 3476 e com aprovação GSK

Certificações

- Certificação de acordo com a norma EN 1074-1/2:
 - AENOR certificado B18/000002
- Certificação do revestimento epóxico GSK-ID:1247 (RAL-GZ 662)

Características

- Válvula de seccionamento de ramal homologada para água potável
- Passagem total e direta
- Binário de manobra reduzido
- Anilha do fuso em latão que garante a fixação do fuso e binários de manobra reduzidos
- Fuso em aço inox com rosca obtida pelo processo de laminagem a frio, que permite manter a estrutura do aço e aumentar a sua resistência mecânica
- Sistema de vedação do fuso com casquilho do buçim em POM com 4 O-rings e um vedante inferior em EPDM
- Cunha em latão vulcanizada em EPDM aprovado para água potável
- Junta de vedação corpo/tampa em EPDM totalmente alojada numa cavidade concebida para a acoplar, garantindo uma perfeita vedação
- Parafusos corpo/tampa em aço inox A2 embutidos e selados, garantindo uma proteção total contra a corrosão
- O tampão na rosca fêmea permite guiar o tubo PE e proteger a rosca contra a corrosão



Aplicação

- Água potável
- Líquidos neutros

Acessórios

- Volante [ref. 05.100]
- Dado [ref. 05.200]
- Campânula de haste fixa [ref. 05.300]
- Cabeça móvel [ref. 05.500]

A pedido

- Fuso em aço inoxidável AISI 316L
- Revestimento da cunha em NBR

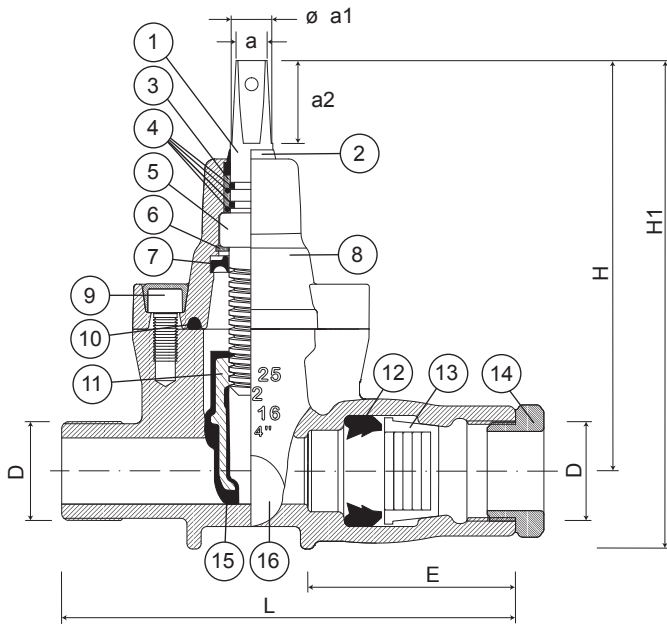
Informação adicional

- Manual de operação



Fucoli Somepal
FUNDAÇÃO DE FERRO, S. A.

DESDE
SINCE 1946



Lista de componentes

pos.	componentes	material	norma
1	Fuso	Aço inox AISI 420	EN 10088 - 1
2	Vedante limpeza	Elastómero	
3	Casquilho	POM	
4	O-rings	Elastómero EPDM	EN 681 - 1
5	Anilha do fuso	Latão	EN 12164
6	Anel de retenção	Aço inox A2	EN 10088 - 1
7	Vedante inferior	Elastómero EPDM	EN 681 - 1
8	Tampa	Ferro Fundido Dúctil EN-GJS-500-7	EN 1563
9	Parafusos	Aço inox A2	EN 10088 - 1
10	Junta da tampa	Elastómero EPDM	EN 681 - 1
11	Cunha	Latão	EN 12164
12	Vedante da boca	Elastómero EPDM	EN 681 - 1
13	Anel de tensão	POM	
14	Tampão		
15	Revestimento da cunha	Elastómero EPDM	EN 681 - 1
16	Corpo	Ferro Fundido Dúctil EN-GJS-500-7	EN 1563

Referências e dimensões

DN	Ø PE ext.	D (BSP)	code	L	E	H	H1	a	ø a1	a2	nº voltas abertura	Kg aprox.
25	32	G 1 ¼"	10721120	192	88	176	209	13.1	35	18	7	3