

VÁLVULA DE CUNHA ELÁSTICA

Modelo 3000

SPIGOT END GATE VALVE

SERIES 3000

01.301

PN 10 / 16

construção seg. according with	EN 1171
	CANHÕES LISOS - PLAIN ENDS

Passagem lisa e directa.
Substituição dos orings de vedação do fuso, em carga.
Binário de fecho muito inferior aos valores admitidos pela norma.
 Unimpeded direct passage.
 Stem sealing exchangeable under pressure.
 Closing binary lower than the acceptable of standard.

componente	material	component	material	norma	standard
corpo	ferro fundido dúctil (EN-GJS-500-7)	body	ductile iron (EN-GJS-500-7)		DIN EN 1563
tampa	ferro fundido dúctil (EN-GJS-500-7)	bonnet	ductile iron (EN-GJS-500-7)		DIN EN 1563
bucim	latão/ ferro fund. dúctil (EN-GJS-500-7)	gland	brass/ ductile iron (EN-GJS-500-7)		EN 12164 DIN EN 1563
cunha	ferro fundido dúctil (EN-GJS-500-7)	gate	ductile iron (EN-GJS-500-7)		DIN EN 1563
revestimento da cunha	totalmente revestida no interior e exterior em elastómero EPDM com marcação CE	gate covering	completely covered internally and externally with elastomer EPDM with CE marking		BS EN 681-1
junta tampa	elastómero EPDM com marcação CE	bonnet gasket	elastomer EPDM with CE marking		BS EN 681-1
orings	elastómero EPDM com marcação CE	orings	elastomer EPDM with CE marking		BS EN 681-1
fuso	aço inox AISI 420 laminado a frio	stem	stainless steel AISI 420 with rolled thread		EN 10088-1
porca da cunha	latão	gate nut	brass		EN 12164
parafusos	aço inox A2, selados com silicone	bolts	stainless steel A2, sealed with hot melt		EN 10088-1
revestimento anticorrosivo interior e exterior	tinta epóxica potável RAL 5005 aplicada electrostaticamente com espessura $\geq 250 \mu\text{m}$	coating inside and outside	epoxy paint potable RAL 5005 applied electrostatically with thickness $\geq 250 \mu\text{m}$		DIN 30677



SCHWERER KORROSIONSSCHUTZ VON ARMATUREN UND FORMSTÜCKEN



Sob Consulta:

Revestimento da cunha - NBR/SBR, com marcação CE.
 Fuso – AISI 316 L, AISI 303, ou outros.
 Outros diâmetros.
 Válvulas para funcionamento a temperaturas superiores a 70°C.
 Comandos eléctricos, indicadores de abertura ou de fins de curso.

On request:

Gate covering - NBR/SBR, with CE marking.
 Stem – AISI 316 L, AISI 303, or others.
 Other diameters.
 Válves for working at temperatures over 70°C.
 Electric actuators, open-close indicate or open close limit switching.

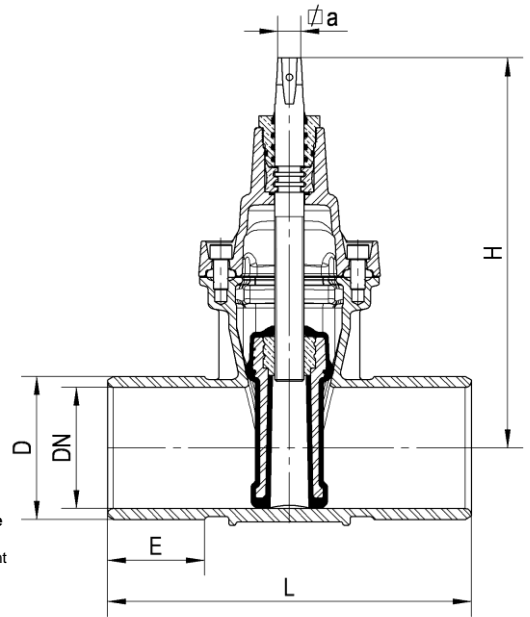
01.301

VÁLVULA DE CUNHA ELÁSTICA

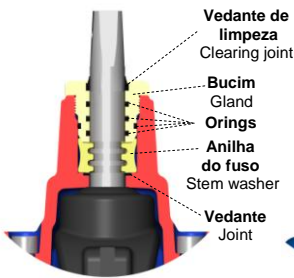
Modelo 3000

SPIGOT END GATE VALVE

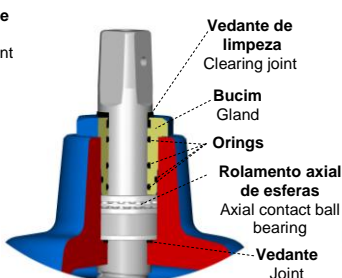
SERIES 3000



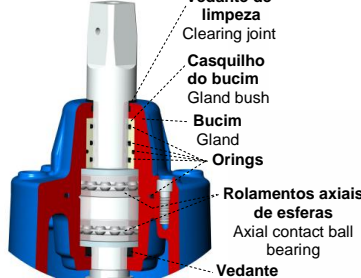
Pormenor da vedação do Fuso
Stem sealing detail



Válvulas de cunha elástica de DN40 a DN200
Soft sealing gate valve
DN40 up to DN200



Válvulas de cunha elástica de DN250 a DN300
Soft sealing gate valve
DN250 up to DN300



Válvulas de cunha elástica de DN350 a DN500
Soft sealing gate valve
DN350 up to DN500

DN(*)	código - code	D classe-class 18	L	E	H	$\varnothing a$	n.º de voltas para fecho closure turns required	peso weight (kg)
50	10723010	65	250	72	235	14.1	12.5	6.2
60	10723020	76	270	72	250	17.1	13.0	8.2
80	10723030	96	280	74	290	17.1	16.0	12.2
100	10723040	118	300	80	325	19.1	20.0	15.8
125	10723050	145	325	96	362	19.1	25.0	20.6
150	10723060	174	350	100	425	19.1	30.0	30.1
200	10723070	228	400	110	505	24.1	33.5	48.3
250	10723080	282	450	128	595	27.1	41.5	83.3
300	10723090	338	500	145	670	27.1	50.0	105.0
350	10723100	396	550	145	940	32.1	57.0	259.0
400	10723110	452	600	145	940	32.1	57.0	278.0
450	10723120	512	650	145	1120	32.1	62.5	470.0
500	10723130	568	700	150	1120	32.1	62.5	509.0

* O DN apresentado é um DN/ID - The DN is a DN/ID.

pressão de ensaio hidráulico/hydraulic pressure test (bar)		
PN	vedação/sealing	corpo /body
10	11	17
16	18	25

Classe de fuga - grau A de acordo com a norma EN12266-1:2003
Class of leakage - degree A according to standard EN12266-1:2003

temperatura máxima de trabalho maximum working temperature
até 70°C up to 70°C

Todas as válvulas são individualmente ensaiadas em fábrica.
All the valves are tested individually in factory .

Para informações complementares, consultar (ET) nº 248.
For additional information, consult (ET) nº 248

Homologações - Homologation

Válvula de cunha elástica – Gate valve
Segundo EN 1074 - according to EN 1074
- AENOR (Espanha – Spain)
- KIWA (Holanda – Netherlands)
- RINA (Itália – Italy)

Revestimento – Coating (RAL 5005)
- CARSO (Alemanha - Germany)
- WRAS (Reino Unido – United Kingdom)
- HYGIENE Institut Ruhrgebiets (Alemanha - Germany)
- KIWA (Holanda – Netherlands)
- AGES (Alemanha - Germany)
- STAZIONE SPERIMENTALE PER L'INDUSTRIA DELLE CONSERVE ALIMENTARI (Itália – Italy)
- NATIONAL INSTITUTE OF PUBLIC HEALTH (Républica Checa - Czech Republic)
- REGIONAL INSTITUTE OF PUBLIC HEALTH (Républica Checa - Czech Republic)

EPDM Elastómeros - EPDM Elastomers
Com marcação CE, homologado segundo norma BS EN 681-1
With CE marking, according to standard BS EN 681-1.
- INETI (Portugal)
- IPL (França - France)

Sendo um dos principais objectivos da nossa empresa o desenvolvimento e aperfeiçoamento dos nossos produtos, reservamo-nos no direito de fornecer quaisquer outros que possam diferir ligeiramente dos descritos e ilustrados nesta publicação.

Being one of our aims a constant development of our products, the characteristics of described material may be altered without prior warning.